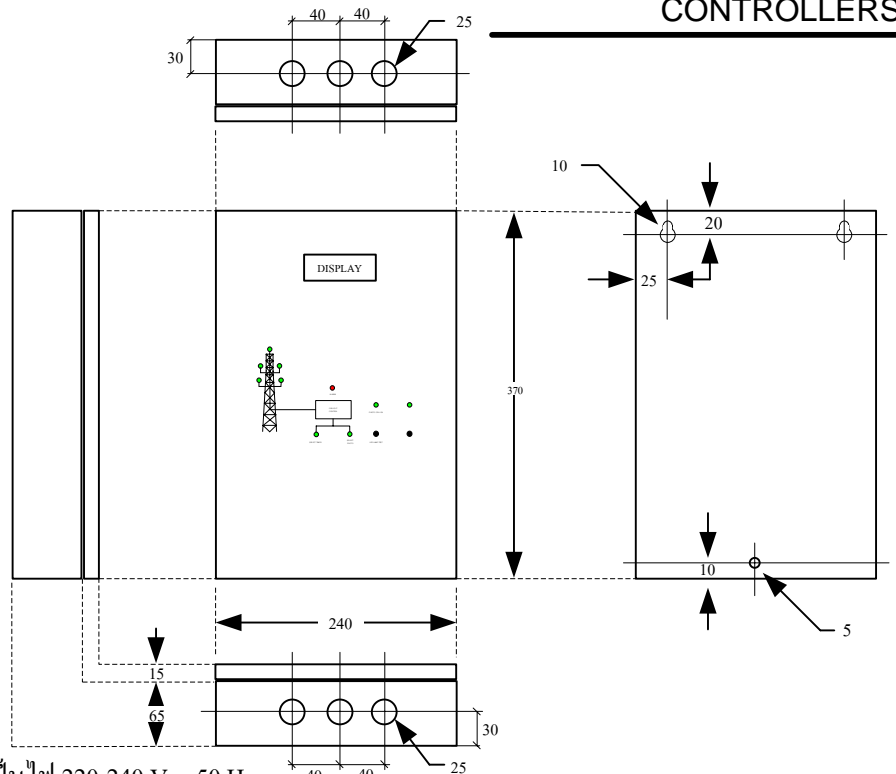


Specification Obstruction light of control box

BSE OBSTRUCTION LIGHT CONTROLLERS

@ สำหรับติดตั้ง 3 ระดับ (3 level)

Model:TS1-34-1F4PLED



ระบบการทำงาน

1. ใช้ Micro Controller ควบคุมการทำงาน
2. Input ใช้ไฟ 220-240 Vac 50 Hz, Output เป็นไฟ 220-240 Vac 50 Hz
3. Output 3 line (Load สูงสุด 500 W/Line) ใช้ร่วมกับหลอดไฟชนิด LED ขนาด 220-240 Vac, 14 W : โดย Line 1 ถูกต่อด้วยหลอดไฟชนิด LED 220-230 Vac , 14 W จำนวน 1 ดวง และ Line 2, Line 3 ถูกต่อด้วยหลอดไฟ LED 220-230 14 W Line ละ 2 ดวง
4. มีวงจรป้องกัน Transient protection มาตรฐานที่ระดับ 6 KV 3 KA และสามารถป้องกันได้สูงสุดที่ 20 KV 10 KA และได้ตามมาตรฐาน : EN50081-2 :1993 Electromagnetic Compatibility (EMC)

โหมดการทำงาน

1. Manual Mode หลอดไฟ Ob. Light จะทำงานทันที (ไม่ขึ้นอยู่กับระบบควบคุม)
2. Auto Mode หลอดไฟ Ob. Light จะทำงานตามการสั่งงานของระบบควบคุม (Timer/Photo)
3. OFF Mode ปิดเครื่องไม่จ่ายไฟเข้าระบบผู้ควบคุม

ระบบควบคุมการเปิด-ปิด Ob. Light

1. ใช้ Timer ควบคุมการเปิด-ปิด (ผู้ใช้สามารถตั้งเวลาเปิด-ปิดได้เอง)
2. ใช้ควบคู่กับ Photo LDR ควบคุมการเปิด-ปิด (Optional) คือ สามารถใช้หรือไม่ใช้ก็ได้ ไม่มีผลกับ Alarm

ลักษณะการทำงาน

- : Line 1 ; ต่อ Lamp 1 การทำงานเป็นแบบ กระพริบ ติดตั้งบนยอดเสา
- : Line 2 ; ต่อ Lamp 2 & Lamp 3 ต่อขนานกัน การทำงานเป็นแบบติดค้าง ติดตั้งตรงกลางเสา
- : Line 3 ; ต่อ Lamp 4 & Lamp 5 ต่อขนานกัน การทำงานเป็นแบบ ติดค้าง ติดตั้งตรงกลางเสา
- : แสดงการทำงานของหลอดไฟ Obstruction light บนยอดเสาที่หน้าตู้ควบคุม
- : สามารถปรับจังหวะการกระพริบได้ตั้งแต่ 20-60 ครั้งต่อนาที จังหวะการทำงานคือ ติด 2 ส่วน ดับ 1 ส่วน

ระบบ Alarm

- : มีระบบ Alarm ของหลอดไฟบนยอดเสาทุกดวง สามารถตรวจเช็ค Alarm ได้ตรงหน้าจอ LCD , หลอด LED หน้าตู้ควบคุม และตำแหน่ง Terminal ของ Alarm contact

ขนาดของตู้

: กว้าง 240 mm. ยาว 370 mm. หน้า 80 mm.

หมายเหตุ : สามารถเพิ่ม 1. MCB 2 Pole , 16 A 220-240 Vac, IC 10 KA. ที่ 240 V (Optional)



บริษัท บี.เอส.อี. อิเล็กทรอนิกส์ จำกัด 9/109 หมู่ที่ 7 ถนนวงแหวนรอบนอก, แขวงบางแค, เขตบางแค, กรุงเทพฯ, 10160.
Tel. 02-803-6303-4, 02-803-7637, Fax. 02-803-7636 Http://www.bseelectronic.com , Http://www.oblight.net