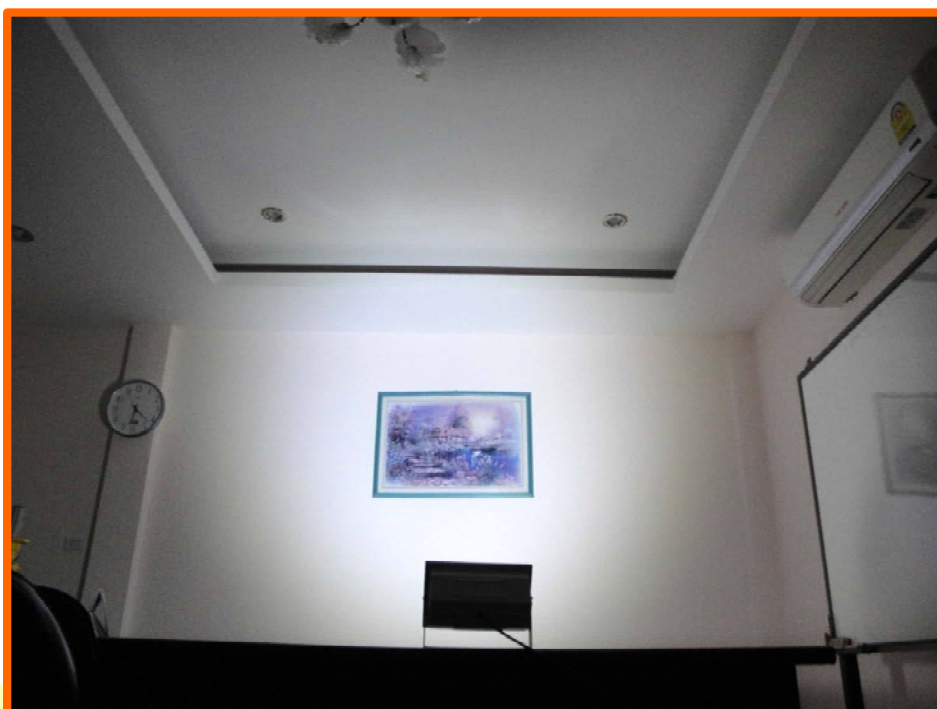
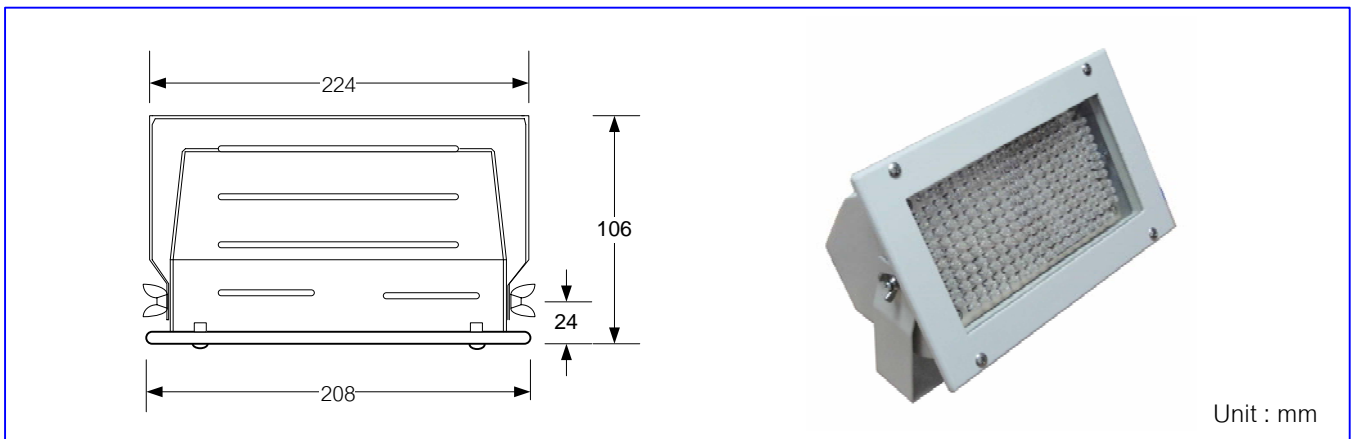


โคมไฟส่องสว่าง ชนิดหลอด LED ใช้ไฟ 220 Vac ได้นำคุณสมบัติที่ให้ประสิทธิภาพในการส่องสว่างสูง กินพลังงานน้อย และมีอายุการใช้งานที่ยาวนานของหลอดประเภท LED มาออกแบบ เพื่อให้เหมาะสำหรับใช้ส่องอาคาร โบราณสถาน ป้ายโฆษณา ลานจอดรถ สนามกีฬา และงานอื่น ๆ

### คุณสมบัติ

- : รองรับระบบไฟ 220 -230 Vac 50 Hz 10 Watts
- : หลอดประเภท LED ซึ่งมีประสิทธิภาพส่องสว่างสูง อายุการใช้งานมากกว่า 70,000 ชั่วโมง
- : หลอด LED ขนาด 5 mm High Luminous output White LED lamp (InGaN)
- : ใช้หลอด LED จำนวน 196 ดวง ต่อโคม 1 ชุด ค่าความสว่างมากกว่า 4000 mcd ต่อ LED 1 ดวง
- : ตัวโคมทำจากอลูมิเนียมพ่นสีฝุ่น คุณภาพสูงทนต่อการกัดกร่อนได้ดี
- : สามารถปรับหมุนโคมได้ ทั้งแนวนอน และแนวตั้ง
- : กระจกเป็นแบบทนความร้อน
- : ระดับการป้องกัน IP 65
- : น้ำหนัก 1.3 Kg

### Dimension



พื้นที่การส่องสว่างมากกว่า 3 เมตร